

mod.

HYDRODIGIT

Elektronický jednovtokový vodoměr řady SMARTm D
Digital single jet smart meter



RANGE
400



IP68
PROTECTION



Ve variantě i pro
teplou vodu 30-90°C

*Available version
for hot water 30-90°C*

Další moduly
Add-on modules



CZ mod. HYDRODIGIT

Jednovtokový vodoměr s vysokou přesností, digitální display 8 místný. Induktivní přenos otáček. Magnetem nelze ovlivnit. Verze pro studenou vodu (50°C) a pro teplou vodu (90°C) ve světlosti DN15 a DN20 (1/2"-3/4"). Otočný číselník 360°. Integrovaný wireless M-BUS OMS modul.

ESP mod. HYDRODIGIT

Chorro único, pantalla digital de 8 caracteres. Transmisión inductiva. Fabricado en versiones para agua. Frío (50°C) y caliente (90°C) en los manómetros \varnothing 15 y 20 mm (1/2" y 3/4"). Esfera giratoria de 360°. Transmisión de datos integrada sin cable M-BUS OMS.

ENG mod. HYDRODIGIT

Single jet, digital display with 8 digits. Inductive transmission. Produced in the versions for cold water (50°C) and hot water (90°C) in the diameters 15 and 20 mm (1/2" - 3/4"). 360° rotating dial. Wireless M-BUS OMS integrated transmission module.

FRA mod. HYDRODIGIT

Jet unique, display numérique à 8 caractères. Transmission inductive. Fabriqué en versions pour l'eau froid (50°C) et chaud (90°C) dans les jauges \varnothing 15 et 20 mm (1/2" et 3/4"). Cadran rotatif à 360°. Transmission de données intégrée M-BUS radio OMS.

Dimenze Size		DN	mm in	15 (1/2")	15 (1/2")	15 (1/2")	20 (3/4")
R160-H	Délka Length		mm	80	110		130
	Maximální průtok Overload flow rate	Q ₄	m ³ /h	3,12	2	3,12	5
	Trvalý průtok Permanent flow rate	Q ₃	m ³ /h	2,5	1,6	2,5	4
R160-H	Přechodový průtok Transitional flow rate	Q ₂	l/h	25	16	25	32
	Minimální průtok Min flow rate	Q ₁	l/h	15,63	10	15,63	20
VERTICAL RANGE				R160	R100	R160	R160
R250-H	Přechodový průtok Transitional flow rate	Q ₂	l/h	16	10,24	16	25,6
	Minimální průtok Min flow rate	Q ₁	l/h	10	6,4	10	16
R250-H	Rozběhový průtok Min reading		L	/	1		
	Lettura massima Max reading		L	/	99.999		
	Max provozní tlak Max admissible pressure		bar	/	16		

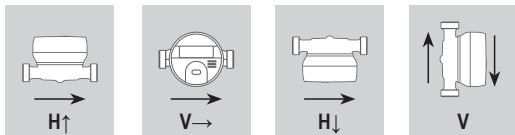
Základní verze - Basic version

- Max R250-H a R160-V H
- Pro studenou vodu 50°C a teplou vodu 30-90°C
- Indukční snímání otáček turbíny
- Přímý odečet z 8-místného LCD display
- Krytí IP68
- Baterie 10+ let
- Spotřeba uchovávána v archivu
- Alarmy (zpětný průtok, úniky,..)
- Otočný číselník o 360°
- Nelze ovlivnit magnetem
- Integrovaný Wireless MBUS modul
- Lze připojit s PC pomocí IR IEC 62056-21

- Max R250-H and R160-V H ↓ →
- For cold 0-50° C and hot water 30-90° C
- Turbine reading through inductive system
- Direct reading on 8 digits LCD display
- IP68
- Battery life 10+ years
- Consumptions historical archive
- Alarms (Reverse flow, losses...)
- 360° rotating digital dial
- Impossible to fraud magnetically
- Integrated WMBUS system
- Connectable to a PC via IR IEC 62056-21 probe

Montážní polohy

- Installation position

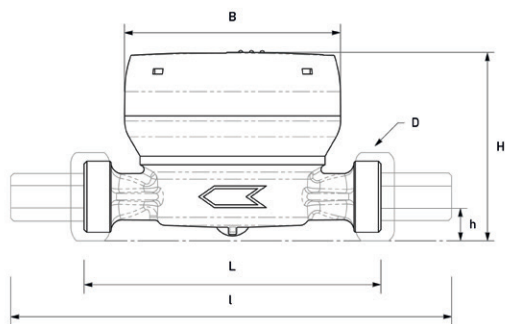


Na vyžádání - Upon request

- Lze dodat s LoRaWAN nebo NB-IoT modulem
- R400-H a R160-V H verze
- Equipped with LoRaWAN or NB-IoT module
- R400-H and R160-V H ↓ → versions

Rozměry

Dimensions and Weights



Dimenze Size		mm in	15 (1/2")	15 (1/2")	20 (3/4")
L		mm	80	110	130
l		mm	160	190	228
H		mm	73	73	73
h		mm	18	18	18
B		mm	85	85	85
D	Filettatura Threading	in	3/4"	3/4"	1"
Hmotnost Weight	con raccordi with unions	Kg	0,60	0,65	0,85
	senza raccordi without unions	Kg	0,45	0,50	0,60

Filettatura - Threading EN ISO 228-1:2003

Integrovaný radiový modul umožňuje provádění dálkových odečtů 868MHz
 Technical details about the integration with the remote reading systems